

GRENDIA ES

Empilhadores contrapesados a diesel e GPL
de 4 rodas • 1.5 – 3.5 toneladas

FD/FG15N
FD/FG18N
FD/FG20CN
FD/FG20N
FD/FG25N
FD/FG30N
FD/FG35N

Desempenho notável... excepcional relação qualidade-preço

Desenvolvido para ajudar o seu operador a obter a máxima produtividade, minimizando simultaneamente os custos de operação, o GRENDIA ES estabelece os mais elevados padrões para empilhadores de contrapeso com motor de CI. Com a sua excepcional economia de combustível, componentes duradouros e concepção de manutenção reduzida, o GRENDIA faz todo o sentido a nível empresarial. Para além disso, vem equipado de série com um pacote de funcionalidades avançadas, que fornece uma verdadeira relação qualidade-preço.

O nome GRENDIA significa "Diamante verde": diamante pela qualidade elevada, fiabilidade e investimento seguros; verde pela protecção ambiental.

Rápidos, estáveis e excepcionalmente

potentes, os empilhadores GRENDIA oferecem uma combinação poderosa de eficiência elevada, emissões reduzidas e níveis de ruído muito baixos. Para tal, a Mitsubishi adicionou um grande número de funcionalidades ergonómicas para maximizar o conforto, controlo e precisão. O resultado é um empilhador em que se pode confiar para proporcionar um desempenho superior, qualquer que seja a aplicação, quaisquer que sejam as condições.

Chassis e carroçaria

- A construção robusta foi desenhada e rigorosamente testada para garantir estabilidade, rigidez e protecção elevadas.

- A estrutura de protecção inferior total protege o compartimento do motor contra a entrada de qualquer elemento - incluindo sujidade, poeira e água - para uma longa vida útil do motor.
- A concepção compacta permite operações em corredores de dimensão reduzida, garantindo uma boa relação custo-benefício.

Conjunto de mastro e garfo

- O mastro de alta visibilidade para trabalhos pesados proporciona uma visibilidade da extremidade dos garfos e da carga líder no mercado, para tempos de ciclo mais rápidos e danos reduzidos.
- O novo carro de elevada resistência possui seis rolamentos, que permitem um manuseamento de carga mais rápido.

Transmissão

- A tecnologia diesel avançada reduz o consumo de combustível e garante uma combustão completa e limpa - bem como níveis de ruído reduzidos.
- O conversor catalítico de 3 vias de série - reduz significativamente as emissões de escape para um dos níveis mais baixos da indústria. (Modelos GPL apenas.)
- AdO controlo de velocidade avançado de série - limita a velocidade ao passo que mantém a potência total nas rampas.
- O controlador de gestão do motor permite funções electrónicas, de motores múltiplos e simultâneas, produzindo emissões mais baixas e um consumo de combustível líder na indústria.



FD15-35N Modelos

Diesel Contrabalançados • 4 rodas • 1.5 – 3.5 toneladas

Características						
1.01	Fabricante (abreviado)			Mitsubishi	Mitsubishi	Mitsubishi
1.02	Tipo Designação do modelo do fabricante			FD15N	FD18N	FD20CN
1.03	Força motriz: Eléctrico, Diesel, Gás (LP), Gasolina			Diesel	Diesel	Diesel
1.04	Comando da direcção: Acomp. a pé, Op. em pé, sentado			Sentado	Sentado	Sentado
1.05	Capacidade de carga	Q	kg	1500	1750	2000
1.06	Distância ao centro de carga	c	(mm)	500	500	500
1.08	Dist. do centro de carga desde o centro do eixo da frente	x	(mm)	400	400	415
1.09	Distância entre eixos	y	(mm)	1400	1400	1400
Peso						
2.01	Peso de empilhador, sem carga/incluindo a bateria (mastro simplex, altura de elevação mínima)		kg	2530	2720	3030
2.02	Peso nos eixos com carga máxima, frente/trás (mastro simplex, altura de elevação mínima)		kg	3520 / 510	3880 / 590	4330 / 700
2.03	Peso nos eixos sem carga, frente/trás (mastro simplex, altura de elevação mínima)		kg	1060 / 1470	1000 / 1720	1020 / 2010
Rodas / Transmissão						
3.01	Tipo de pneu: V=sólidos, L=pneumáticos, SE=maciço - frente/trás			SE / SE	SE / SE	SE / SE
3.02	Dimensões de pneus, frente			6.50 - 10 - 10	6.50 - 10 - 10	6.50 - 10 - 5
3.03	Dimensões de pneus, trás			5.00 - 8 - 8	5.00 - 8 - 8	5.00 - 8 - 3
3.05	Rodas, número, frente/trás (x = motrizes)			2x / 2	2x / 2	2x / 2
3.06	Distância de rodagem (centro dos pneus), da frente	b10	(mm)	890	890	890
3.07	Distância de rodagem (centro dos pneus), de trás	b11	(mm)	900	900	900
Dimensões						
4.01	Inclinação do mastro, frente/trás	α/β	°	6 / 10	6 / 10	6 / 10
4.02	Altura com mastro recolhido (consultar tabelas)	h1	(mm)	1990	1990	1990
4.03	Altura de elevação livre normal (consultar tabelas)	h2	(mm)	80	80	80
4.04	Altura normal de elevação (consultar tabelas)	h3	(mm)	3000	3000	3000
4.05	Altura do mastro estendido	h4	(mm)	4055	4055	4055
4.07	Altura da grade de protecção do operador	h6	(mm)	2140	2140	2140
4.08	Altura do assento	h7	(mm)	930	930	930
4.12	Altura do gancho de reboque	h10	(mm)	290	290	290
4.19	Comprimento total	l1	(mm)	3180	3220	3275
4.20	Distância à face do garfo (inclui espes. garfo)	l2	(mm)	2260	2300	2355
4.21	Largura total	b1 / b2	(mm)	1065 / -	1065 / -	1065 / -
4.22	Garfos, (espessura, largura, comprimento)	s / e / l	(mm)	35x100x920	35x100x920	35x100x920
4.23	Porta garfos de norma DIN 15 173 A/B/Não			2A	2A	2A
4.24	Largura do porta garfos	b3	(mm)	920	920	920
4.31	Altura livre ao solo no ponto mais baixo	m1	(mm)	110	110	110
4.32	Altura livre ao solo no centro da base das rodas, com carga (garfos em baixo)	m2	(mm)	135	135	135
4.33	Largura do corredor c/paletes de 1000 x1200 mm	Ast	(mm)	3550	3580	3635
4.34	Largura do corredor c/paletes de 800 x1200 mm	Ast	(mm)	3350	3380	3435
4.35	Raio de Viragem	Wa	(mm)	1950	1980	2020
4.36	Distância mínima entre centros de rotação	b13	(mm)	555	555	550
Rendimento						
5.01	Velocidades deslocação, com/sem carga		km/h	19 / 19.5	19 / 19.5	19 / 19.5
5.02	Velocidades elevação, com/sem carga		m/s	0.60 / 0.65	0.60 / 0.65	0.60 / 0.65
5.03	Velocidades descida, com/sem carga		m/s	0.52 / 0.50	0.52 / 0.50	0.52 / 0.50
5.05	Força de tracção nominal, com/sem carga		N	11900 / 11500	11700 / 11500	11400 / 11500
5.07	Pendente superável com/sem carga		%	31 / 52	27 / 47	24 / 41
5.10	Travões de serviço (mecânico/eléctrico/hidráulico/pneumático)			Hidráulico	Hidráulico	Hidráulico
Motor de Combustão						
7.01	Fabricante / tipo			S4Q2	S4Q2	S4Q2
7.02	Potência motora de acordo com ISO 1585**		kW	28	28	28
7.03	Rotação máxima (norma DIN 70 020)		rpm	2500	2500	2500
7.04	Nº de cilindros / cilindrada		/cm ³	4 / 2505	4 / 2505	4 / 2505
Diversos						
8.01	Comando da deslocação			Potência / 1	Potência / 1	Potência / 1
8.02	Pressão de trabalho máxima para os acessórios		bar	180	180	180
8.03	Caudal de óleo para os acessórios		l/min	62	62	62
8.05	Desenho do gancho de reboque / norma DIN			Pin	Pin	Pin

NOTA: a potência útil (inferior) especificada na etiqueta do motor de acordo com os regulamentos da UE

S4S = 35,3 kW de potência útil

S4Q2 = 28 kW de potência útil

GRENDIA O DIAMANTE VERDE

A cor verde dos nossos empilhadores é um símbolo do nosso compromisso para com a protecção do ambiente.

As formas de diamante no nosso logótipo são uma lembrança de que – tal como um diamante – um empilhador da Mitsubishi garante qualidade, fiabilidade e um investimento seguro.

	Mitsubishi	Mitsubishi	Mitsubishi	Mitsubishi
	FD20N	FD25N	FD30N	FD35N
	Diesel	Diesel	Diesel	Diesel
	Sentado	Sentado	Sentado	Sentado
	2000	2500	3000	3500
	500	500	500	500
	455	460	495	495
	1600	1600	1700	1700
	3380	3680	4350	4740
	4640 / 740	5430 / 750	6510 / 840	7220 / 1020
	1450 / 1930	1430 / 2250	1750 / 2600	1670 / 3070
	SE / SE	SE / SE	SE / SE	SE / SE
	7.00 - 12-12	7.00 - 12 - 12	28x9 - 15 - 12	250 - 15 - 12
	6.00 - 9 - 8	6.00 - 9 - 10	6.50 - 10 - 10	6.50 - 10 - 12
	2x / 2	2x / 2	2x / 2	
	960	960	1060	1060
	980	980	980	980
	6 / 10	6 / 10	6 / 10	6 / 10
	1990	1990	2015	2130
	100	100	95	95
	3000	3000	3000	3000
	4055	4055	4055	4055
	2145	2145	2165	2175
	940	940	990	990
	310	310	330	340
	3405	3480	3805	3865
	2485	2560	2735	2795
	1150 / 1640	1150 / 1640	1275/1690	1290/1690
	45 x 100 x 920	45 x 100 x 920	45 x 122 x 1070	45 x 122 x 1070
	2A	2A	3A	3A
	1000	1000	1000	1000
	115	115	135	150
	135	135	165	170
	3855	3885	4070	4130
	3655	3685	3870	3930
	2200	2230	2380	2440
	715	715	780	780
	19 / 19.5	19 / 19.5	19 / 19.5	19 / 19.5
	0.64 / 0.67	0.64 / 0.67	0.51 / 0.54	0.43 / 0.46
	0.50 / 0.50	0.50 / 0.50	0.53 / 0.50	0.42 / 0.40
	17200 / 16700	17100 / 16600	17500 / 17300	15900 / 16000
	34/58	29/52	24/42	20/36
	Hidráulico	Hidráulico	Hidráulico	Hidráulico
	S4S	S4S	S4S	S4S
	35.3	35.3	35.3	35.3
	2250	2250	2250	2250
	4 / 3331	4 / 3331	4 / 3331	4 / 3331
	Potência / 1	Potência / 1	Potência / 1	Potência / 1
	180	180	180	180
	75	75	73	73
	Pin	Pin	Pin	Pin

A melhoria contínua poderá conduzir a alterações nestas especificações.



Controlos estilo automóvel



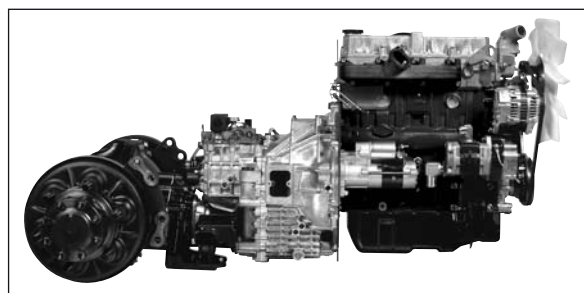
Coluna de direcção ajustável



Controlos tipo automóvel



Construção elegante e robusta



Grupo propulsor totalmente flutuante



FG15-35N Modelos

LPG Contrabalançados • 4 rodas • 1.5 – 3.5 toneladas

Características						
1.01	Fabricante (abreviado)			Mitsubishi	Mitsubishi	Mitsubishi
1.02	Tipo Designação do modelo do fabricante			FG15N	FG18N	FG20CN
1.03	Força motriz: Eléctrico, Diesel, Gás (LP), Gasolina			Gás (LP)	Gás (LP)	Gás (LP)
1.04	Comando da direcção: Acomp. a pé, Op. em pé, sentado			Sentado	Sentado	Sentado
1.05	Capacidade de carga	Q	kg	1500	1750	2000
1.06	Distância ao centro de carga	c	(mm)	500	500	500
1.08	Dist. do centro de carga desde o centro do eixo da frente	x	(mm)	400	400	415
1.09	Distância entre eixos	y	(mm)	1400	1400	1400
Peso						
2.01	Peso de empilhador, sem carga/incluindo a bateria (mastro simplex, altura de elevação mínima)		kg	2470	2660	2980
2.02	Peso nos eixos com carga máxima, frente/trás (mastro simplex, altura de elevação mínima)		kg	3510 / 460	3870 / 540	4320 / 660
2.03	Peso nos eixos sem carga, frente/trás (mastro simplex, altura de elevação mínima)		kg	1040 / 1430	990 / 1670	1010 / 1970
Rodas / Transmissão						
3.01	Tipo de pneu: V=sólidos, L=pneumáticos, SE=maciço - frente/trás			SE / SE	SE / SE	SE / SE
3.02	Dimensões de pneus, frente			6.50 - 10 - 10	6.50 - 10 - 10	6.50 - 10 - 5
3.03	Dimensões de pneus, trás			5.00 - 8 - 8	5.00 - 8 - 8	5.00 - 8 - 3
3.05	Rodas, número, frente/trás (x = motrizes)			2x / 2	2x / 2	2x / 2
3.06	Distância de rodagem (centro dos pneus), da frente	b10	(mm)	890	890	890
3.07	Distância de rodagem (centro dos pneus), de trás	b11	(mm)	900	900	900
Dimensões						
4.01	Inclinação do mastro, frente/trás	α/β	°	6 / 10	6 / 10	6 / 10
4.02	Altura com mastro recolhido (consultar tabelas)	h1	(mm)	1990	1990	1990
4.03	Altura de elevação livre normal (consultar tabelas)	h2	(mm)	80	80	80
4.04	Altura normal de elevação (consultar tabelas)	h3	(mm)	3000	3000	3000
4.05	Altura do mastro estendido	h4	(mm)	4055	4055	4055
4.07	Altura da grade de protecção do operador	h6	(mm)	2140	2140	2140
4.08	Altura do assento	h7	(mm)	930	930	930
4.12	Altura do gancho de reboque	h10	(mm)	290	290	290
4.19	Comprimento total	l1	(mm)	3180	3220	3275
4.20	Distância à face do garfo (inclui espes. garfo)	l2	(mm)	2260	2300	2355
4.21	Largura total	b1/b2	(mm)	1065 / -	1065 / -	1065 / -
4.22	Garfos, (espessura, largura, comprimento)	s / e / l	(mm)	35x100x920	35x100x920	35x100x920
4.23	Porta garfos de norma DIN 15 173 A/B/Não			2A	2A	2A
4.24	Largura do porta garfos	b3	(mm)	920	920	920
4.31	Altura livre ao solo no ponto mais baixo	m1	(mm)	110	110	110
4.32	Altura livre ao solo no centro da base das rodas, com carga (garfos em baixo)	m2	(mm)	135	135	135
4.33	Largura do corredor c/paletes de 1000 x1200 mm	Ast	(mm)	3550	3580	3635
4.34	Largura do corredor c/paletes de 800 x1200 mm	Ast	(mm)	3350	3380	3435
4.35	Raio de Viragem	Wa	(mm)	1950	1980	2020
4.36	Distância mínima entre centros de rotação	b13	(mm)	555	555	555
Rendimento						
5.01	Velocidades deslocação, com/sem carga		km/h	19 / 19.5	19 / 19.5	19 / 19.5
5.02	Velocidades elevação, com/sem carga		m/s	0.64 / 0.65	0.64 / 0.65	0.64 / 0.65
5.03	Velocidades descida, com/sem carga		m/s	0.52 / 0.50	0.52 / 0.50	0.52 / 0.50
5.05	Força de tracção nominal, com/sem carga		N	16700 / 16300	16700 / 16200	916600 / 16400
5.07	Pendente superável com/sem carga		%	26 / 42	23 / 39	23 / 39
5.10	Travões de serviço (mecânico/eléctrico/hidráulico/pneumático)			Hidráulico	Hidráulico	Hidráulico
Motor de Combustão						
7.01	Fabricante / tipo			K21E	K21E	K21E
7.02	Potência motora de acordo com ISO 1585**		kW	41	41	41
7.03	Rotação máxima (norma DIN 70 020)		rpm	2700	2700	2700
7.04	Nº de cilindros / cilindrada		/cm ³	4 / 2065	4 / 2065	4 / 2065
Diversos						
8.01	Comando da deslocação			Potência / 1	Potência / 1	Potência / 1
8.02	Pressão de trabalho máxima para os acessórios		bar	180	180	180
8.03	Caudal de óleo para os acessórios		l/min	60	60	60
8.05	Desenho do gancho de reboque / norma DIN			PIN	PIN	PIN

NOTA: a potência útil (inferior) especificada na etiqueta do motor de acordo com os regulamentos da UE

S4S = 35,3 kW de potência útil

S4Q2 = 28 kW de potência útil

	Mitsubishi	Mitsubishi	Mitsubishi	Mitsubishi
	FG20N	FG25N	FG30N	FG35N
	Gás (LP)	Gás (LP)	Gás (LP)	Gás (LP)
	Sentado	Sentado	Sentado	Sentado
	2000	2500	3000	3500
	500	500	500	500
	455	460	495	495
	1600	1600	1700	1700
	3270	3570	4240	4630
	4600 / 670	5390 / 680	6470 / 770	7180 / 950
	1410 / 1860	1390 / 2180	1710 / 2530	1630 / 3000
	SE / SE	SE / SE	SE / SE	SE / SE
	7.00 - 12 - 12	7.00 - 12 - 12	28x9 - 15 - 12	250 - 15 - 12
	6.00 - 9 - 8	6.00 - 9 - 10	6.50 - 10 - 10	6.50 - 10 - 12
	2x / 2	2x / 2	2x / 2	2x / 2
	960	960	1060	1060
	980	980	980	980
	6 / 10	6 / 10	6 / 10	6 / 10
	1990	1990	2015	2015
	100	100	95	95
	3000	3000	3000	3000
	4055	4055	4055	4055
	2145	2145	2165	2175
	940	940	990	990
	310	310	330	340
	3405	3480	3805	3865
	2485	2560	2735	2795
	1150 / 1640	1150 / 1640	1275 / 1690	1290 / 1690
	45 x 100 x 920	45 x 100 x 920	45 x 122 x 1070	45 x 122 x 1070
	2A	2A	3A	3A
	1000	1000	1000	1000
	115	115	135	150
	135	135	165	170
	3855	3885	4070	4130
	3655	3685	3870	3930
	2200	2230	2380	2440
	715	715	780	780
	19 / 19.5	19 / 19.5	19 / 19.5	19 / 19.5
	0.59 / 0.61	0.59 / 0.61	0.52 / 0.53	0.43 / 0.44
	0.50 / 0.50	0.50 / 0.50	0.53 / 0.50	0.42 / 0.40
	16400 / 16100	16400 / 15900	20900 / 20600	19100 / 19100
	27 / 45	23 / 40	22 / 40	18 / 34
	Hidráulico	Hidráulico	Hidráulico	Hidráulico
	K21E	K21E	K25E	K25E
	41	41	46.9	46.9
	2700	2700	2700	2700
	4 / 2065	4 / 2065	4 / 2488	4 / 2488
	Potência / 1	Potência / 1	Potência / 1	Potência / 1
	180	180	180	180
	68	68	73	73
	PIN	PIN	PIN	PIN

A melhoria contínua poderá conduzir a alterações nestas especificações.



Potentes motores a diesel e GPL



Protecção superior de visão ampla



GRENDIA – estabelecendo os padrões mais elevados



Luzes LED (agora de série)



Pedais estilo automóvel



Na ponta dos dedos (opcional)

GRENDIA

O DIAMANTE VERDE

A cor verde dos nossos empilhadores é um símbolo do nosso compromisso para com a protecção do ambiente.

As formas de diamante no nosso logótipo são uma lembrança de que – tal como um diamante – um empilhador da Mitsubishi garante qualidade, fiabilidade e um investimento seguro.

FD/FG15-20(C)N Modelos

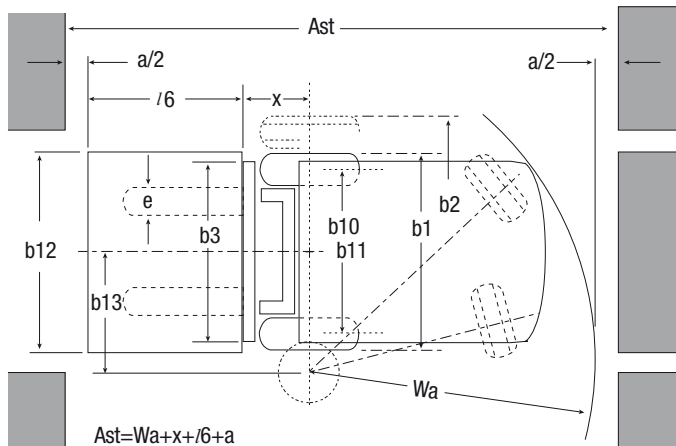
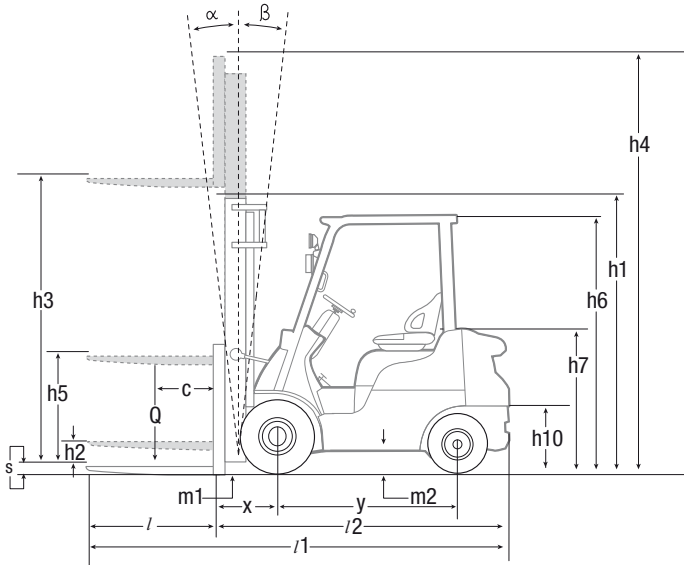
Capacidade e rendimento do mastro

Tipo de Mastro	FD/FG15N-18N		FD/FG20CN		FD/FG15N		FD/FG18N		FD/FG20CN	
	h3 mm	h1 mm	h4 mm	h2/h5 mm	Q @ c=500mm kg	h2/h5 mm	Q @ c=500mm kg	h2/h5 mm	Q @ c=500mm kg	
Simplex	3000	1990	4055	80 -	1500	80 -	1750	80 -	2000	
	3300	2140	4355	80 -	1500	80 -	1750	80 -	2000	
	3500	2240	4555	80 -	1500	80 -	1750	80 -	2000	
	3700	2340	4755	80 -	1500	80 -	1750	80 -	2000	
	4000	2540	5055	80 -	1500	80 -	1750	80 -	1950	
	4500	2790	5555	80 -	1425	80 -	1700	80 -	1400	
	5000	3050	6055	80 -	1375	80 -	1600*	-	-	
	5500	3300	6555	80 -	1250*	80 -	1525*	-	-	
6000	3550	7055	80 -	1200*	80 -	1325*	-	-		
Duplex	3000	1995	4055	- 940	1500	- 940	1750	- 940	2000	
	3290	2140	4350	- 1085	1500	- 1085	1750	- 1085	2000	
	3510	2260	4570	- 1205	1500	- 1205	1750	- 1205	2000	
	4030	2585	5085	- 1530	1500	- 1530	1750	- 1530	2000	
Triplex	3700	1790	4755	- 735	1500	- 735	1750	- 735	2000	
	4000	1890	5055	- 835	1475	- 835	1750	- 835	2000	
	4300	1990	5355	- 935	1425	- 935	1700	- 935	1950	
	4700	2140	5755	- 1085	1375	- 1085	1625*	- 1085	1900	
	5000	2240	6055	- 1185	1325	- 1185	1575*	- 1185	1325	
	5500	2430	6555	- 1375	1250*	- 1375	1500*	-	-	
	6000	2610	7055	- 1555	1175*	- 1555	1325*	-	-	
	6500	2850	7555	- 1759	950	- 1795	950*	-	-	
7000	3050	8055	- 1995	650*	- 1995	650*	-	-		

Nota: todos os modelos com pneus SE

Nota: * com tração dianteira dupla

Consulte as tabelas do mastro para saber quais as limitações do ângulo de inclinação aplicáveis



FD/FG20-25N Modelos

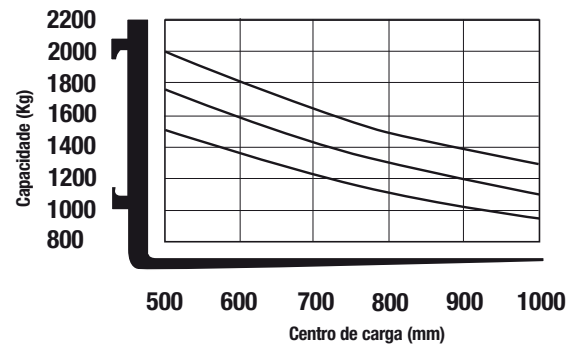
Capacidade e rendimento do mastro

Tipo de Mastro	FD/FG20N-FD/FG25N			FD/FG20N		FD/FG25N	
	h3 mm	h1 mm	h4 mm	h2/h5 mm	Q @ c=500mm kg	h2/h5 mm	Q @ c=500mm kg
Simplex	3000	1995	4055	100 -	2000	100 -	2500
	3300	2145	4345	100 -	2000	100 -	2500
	3500	2245	4555	100 -	2000	100 -	2000
	3700	2345	4755	100 -	2000	100 -	2500
	4000	2545	5055	100 -	2000	100 -	2500
	4500	2795	5555	100 -	2000	100 -	2500
	5000	3065	6055	100 -	1950	100 -	2400
	5500	3315	6555	100 -	1850*	100 -	2250*
6000	3565	7055	100 -	1800*	100 -	2150*	
Duplex	3000	1995	4055	- 935	2000	- 940	2500
	3300	2145	4350	- 1085	2000	- 1090	2500
	3530	2265	4585	- 1205	2000	- 1210	2500
	4020	2590	5075	- 1530	2000	- 1535	2500
Triplex	3700	1795	4755	- 735	2000	735 -	2500
	4000	1895	5055	- 835	2000	835 -	2500
	4300	1995	5355	- 935	2000	935 -	2500
	4700	2145	5755	- 1085	1950	1085 -	2400
	5000	2245	6055	- 1185	1900	1185 -	2350
	5500	2415	6555	- 1355	1800	1355 -	2200*
	6000	2585	7055	- 1525	1750*	1525 -	2100*
	6500	2795	7555	- 1735	1650*	1735 -	1750*
7000	3065	8055	- 2005	1250*	2005 -	1250*	

- h1 Altura com o mastro recolhido
- h2 Elevação livre normal (STD)
- h3 Elevação do mastro
- h4 Altura com o mastro todo elevado
- h5 Elevação livre total
- Q Capacidade de elevação com carga nominal
- c Distância ao centro de carga

- Ast = Largura do corredor
- Wa = Círculo de viragem
- a = Distância de segurança = 2 x 100 mm
- /6 = Largura da paleta
- b12 = Comprimento da paleta

FD/FG15-20(C)N Modelos
Capacidades com vários centros de carga
Simplex - h3 = 3290 mm



FD/FG30-35N Modelos

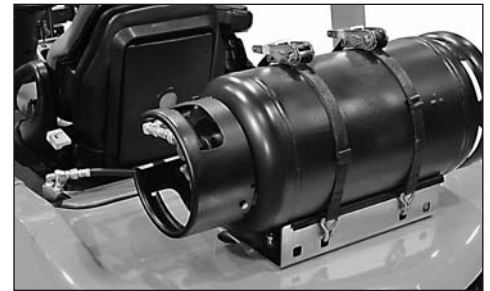
Capacidade e rendimento do mastro

Tipo de Mastro	FD/FG30N					FD/FG35N				
	h3	h1	h4	h2/h5	Q @ c=500mm	h3	h1	h4	h2/h5	Q @ c=500mm
	mm	mm	mm	mm	kg	mm	mm	mm	mm	kg
Simplex	3000	2015	4055	95 -	3000	3000	2130	4055	95 -	3500
	3300	2165	4355	95 -	3000	3300	2280	4355	95 -	3500
	3500	2265	4555	95 -	3000	3500	2380	4555	95 -	3500
	3700	2365	4755	95 -	3000	3700	2480	4755	95 -	3500
	4000	2565	5055	95 -	3000	4000	2680	5055	95 -	3500
	4500	2815	5555	95 -	3000	4500	2930	5555	95 -	3500
	5000	3115	6055	95 -	2900	5000	3230	6055	95 -	3500
	5500	3365	6555	95 -	2800	5500	3480	6555	95 -	3350
Duplex	3000	2045	4055	- 940	3000	3010	2180	4065	- 1125	3500
	3250	2165	4305	- 1090	3000	3300	2300	4355	- 1245	3500
	3490	2285	4545	- 1210	3000	3500	2445	4555	- 1390	3500
	4010	2610	5065	- 1535	3000	4000	2765	5055	- 1710	3500
Triplex	3700	1815	4755	- 760	3000	3700	1930	4755	- 875	3500
	4000	1915	5055	- 860	3000	4000	2030	5055	- 975	3500
	4300	2015	5355	- 960	3000	4300	2130	5355	- 1075	3500
	4700	2165	5755	- 1110	3000	4700	2280	5755	- 1225	3500
	5000	2265	6055	- 1210	2900	5000	2380	6055	- 1325	3450
	5500	2435	6555	- 1380	2800	5500	2550	6555	- 1495	3300
	6000	2605	7055	- 1550	2700	6000	2720	7055	- 1665	3200
	6500	2815	7555	- 1760	2350	6500	2930	7555	- 1875	2350
7000	3115	8055	- 2060	1600	7000	3230	8055	- 2175	1600	

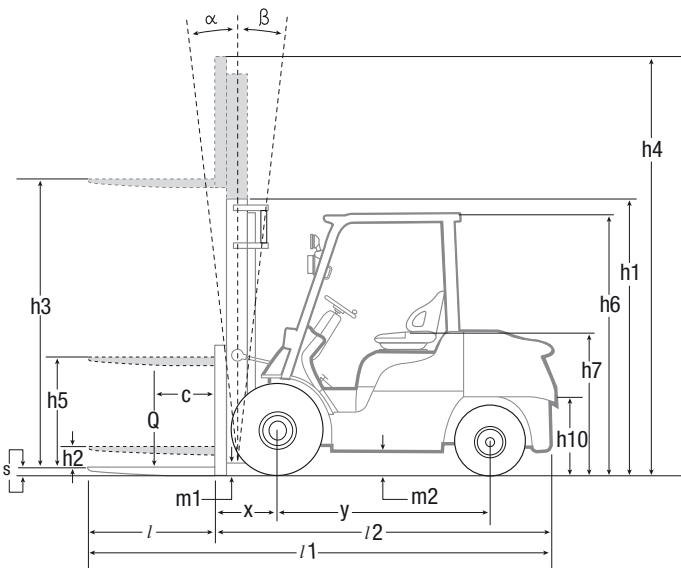
Todas as dimensões incluem encosto de carga. Caso o encosto de carga não seja utilizado, o h5 irá aumentar em 390 mm (20N, 25N), 350 mm (30N), 240 mm (35N), enquanto o h4 irá diminuir em 390 mm (20N, 25N), 350 mm (30N), 240 mm (35N).
As capacidades aplicam-se a pneus de borracha maciça (SE).



Acesso fácil para assistência

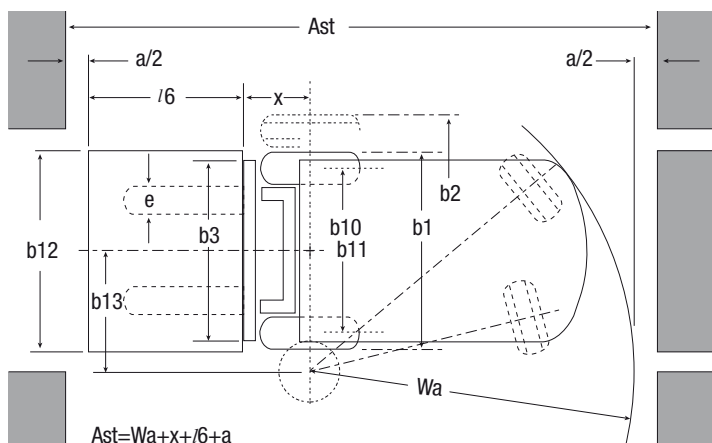


Tecnologia GPL avançada



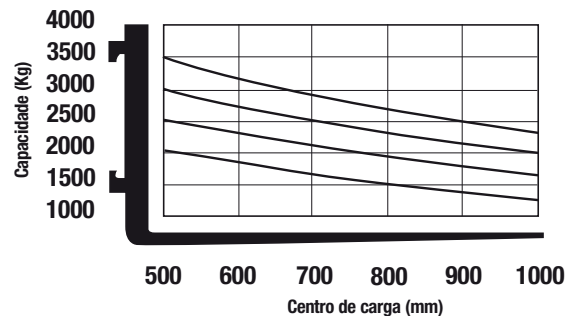
- h1 Altura com o mastro recolhido
- h2 Elevação livre normal (STD)
- h3 Elevação do mastro
- h4 Altura com o mastro todo elevado
- h5 Elevação livre total
- Q Capacidade de elevação com carga nominal
- c Distância ao centro de carga

- Ast = Largura do corredor
- Wa = Círculo de viragem
- a = Distância de segurança = 2 x 100 mm
- /6 = Largura da paleta
- b12 = Comprimento da paleta



FD/FG20-35N Modelos Capacidades com vários centros de carga

Simplex - h3 = 3300 mm





Mastro de visão ampla



Pega/buzina para inversão de marcha (opcional)



Ecrã LCD informativo

Sistema de direcção

- **A direcção totalmente hidrostática** é responsiva, precisa e fácil de utilizar pelo operador e necessita de pouca manutenção.
- **O conjunto de eixo traseiro robusto** com apoios de casquilho em metal (em vez dos apoios em borracha mais frágeis da concorrência) é extremamente resistente.

Travões

- **Os travões de tambor totalmente hidrostáticos** proporcionam um controlo excelente com pouco esforço e são de fácil manutenção.

Hidráulica

- **O sistema hidráulico potente** oferece capacidades residuais elevadas para um manuseamento confortável de cargas mais pesadas.

Sistemas eléctrico e de controlo

- **O Sistema de presença integrado (IPS)** impede todo e qualquer movimento do empilhador e do seu mastro se o operador não estiver sentado e está também equipado com uma luz de aviso do cinto de segurança e alarme do travão de estacionamento.
- **O arranque com código PIN** com definições específicas de condutor está incluído de série para evitar utilizações não autorizadas ou inadequadas.

- **O diagnóstico de bordo e diagnóstico de avarias** pormenorizado através de ligação ao computador alerta os operadores e técnicos de assistência acerca de problemas, prevenindo danos.

- **As luzes LED** vêm equipadas de série para segurança de "ver e ser visto".

Ambiente do operador e controlos

- **A visibilidade panorâmica** em conjunto com o desenho ergonómico e disposição de todos os controlos melhora o conforto, reduz a fadiga, aumenta a precisão e aumenta a produtividade.

- **O banco completamente ajustável de suspensão integral** com dispositivos de retenção das ancas e cinto de segurança mantém o condutor confortável durante os turnos mais longos.

- **Os pedais de estilo automóvel** com ângulo de pedal ideal são fáceis de utilizar e proporcionam um bom controlo sem tensão das pernas.

- **A coluna de direcção ajustável** com função de memória ajuda a garantir sempre uma posição de condução ideal.

- **As alavancas hidráulicas montadas na blindagem** proporcionam um controlo de fácil alcance e fácil utilização das operações do mastro.

- **O nível de ruído reduzido no ouvido do operador** de apenas 78 dBA e a vibração reduzida do grupo propulsor aumentam o conforto e reduzem a fadiga.

- **O painel de instrumentos claro e informativo** inclui luzes de aviso essenciais e ecrã LCD com velocímetro, relógio e contador de horas duplo.

Outras funcionalidades

- **As funcionalidades de acesso rápido** proporcionam uma entrada rápida e fácil em todas as áreas para verificações e assistência.

- **O longo intervalo de manutenção** e a escolha de componentes de alta qualidade conjuntamente com a facilidade de acesso para manutenção, minimizam as paragens e os custos de operação.

- **Os arcos de roda selados, juntamente com a protecção inferior,** reduzem significativamente a poeira emitida durante as operações para um desempenho limpo.

Opções

- **Controlos hidráulicos na ponta dos dedos**
- **Botão da pega/buzina** para inversão de marcha
- **Indicador do peso da carga**
- **Controlo de velocidade**

quando a confiança é tudo...

Tal como qualquer produto que ostenta o nome da Mitsubishi, o nosso equipamento de manuseamento de materiais beneficia dos enormes recursos e tecnologia de ponta de uma das maiores empresas do mundo. Pelo que, quando lhe prometemos **qualidade, fiabilidade e relação qualidade-preço**, sabe que é uma garantia que temos a possibilidade de lhe fornecer.

Todos os modelos na nossa gama abrangente e galardoadas de empilhadores e equipamento de armazém são construídos com uma elevada especificação em mente e concebidos para continuarem a trabalhar para si... dia após dia... ano após ano... independentemente do tipo de trabalho... independentemente das condições.

Para garantir que o seu empilhador continua a proporcionar uma acção produtiva constante, temos uma rede de concessionários locais – cuidadosamente seleccionados pelo seu empenho para com a assistência ao cliente... e apoiados pela organização Mitsubishi Forklift Trucks. Seja qual for o local onde se encontra, dispomos de um concessionário perto de si – pronto e disposto a responder às suas necessidades.

Esse eficiente serviço local abrange tudo, desde a identificação do modelo e configuração perfeitos para a sua aplicação ao fornecimento de pacotes de financiamento e manutenção competitivos e flexíveis, garantias imbatíveis, contratação a curto e longo prazo e serviço de campo e reparações extremamente responsáveis, bem como um eficiente e rápido fornecimento de peças.

Apenas a Mitsubishi Ihe pode proporcionar esta combinação de excelência técnica global e formidável com um forte apoio local... apenas a Mitsubishi Ihe oferece um produto com tanta qualidade a um preço tão acessível... e apenas a Mitsubishi dá tanta importância à fiabilidade como você nas suas prioridades. Contacte o seu concessionário local e veja o que a Mitsubishi Ihe pode oferecer.

Pode encontrar o seu concessionário mais próximo em www.mitforklift.com



O Sistema de presença integrado oferece:

- um sistema de bloqueio hidráulico e de deslocação que impede todo e qualquer movimento do empilhador e do seu mastro se o operador não estiver sentado
- uma luz de aviso do cinto de segurança
- um alarme do travão de estacionamento

O termo "Sistema de Presença Integrada" (IPS) é meramente uma expressão comercial, apenas para descrever algumas características de design dos empilhadores Mitsubishi aos quais é aplicada a sigla IPS. Não implica que o empilhador possa ser conduzido sem uma formação adequada dos operadores e sem o devido cuidado e atenção. O fabricante (MCFE, Almere, Holanda) não se responsabiliza por quaisquer acidentes ou danos provocados pela utilização incorrecta ou perigosa do seu equipamento.



CPSM1513 (05/13)

© 2012 MCFE

Impresso nos Países Baixos

mitforklift@mcf.nl www.mitforklift.com

NOTA: As especificações de desempenho podem variar de acordo com as tolerâncias padrão de fabrico, condições do veículo, tipos de pneus, condições do piso ou superfície, aplicações ou ambiente de operação. Os empilhadores podem ser apresentados com opções não standard. Os requisitos de desempenho específicos e configurações disponíveis a nível local devem ser discutidas com o seu distribuidor de empilhadores Mitsubishi. A Mitsubishi segue uma política de melhoria contínua dos seus produtos. Por este motivo, alguns materiais, opções e especificações podem ser alterados sem aviso prévio.